

## MODULAARISET TARTTUJAT

- Perustuu patentoituihin, modulaarisiin ratkaisuihin, jotka:
  - valmistetaan vakiokomponenteista
  - helppo muuttaa toiselle tuotteelle tai toiselle ratkaisulle
- Tuotekohtaisia osia piirilevytarttujissa on yksi pari/tuote, kappaletavaratarttujissa ei ole tuotekohtaisia osia
- Tarttuja perustuu tuotekohtaisiin standardeihin
- Uudelleenkäytettävyys jopa 100 %
- ESD -turvallinen.

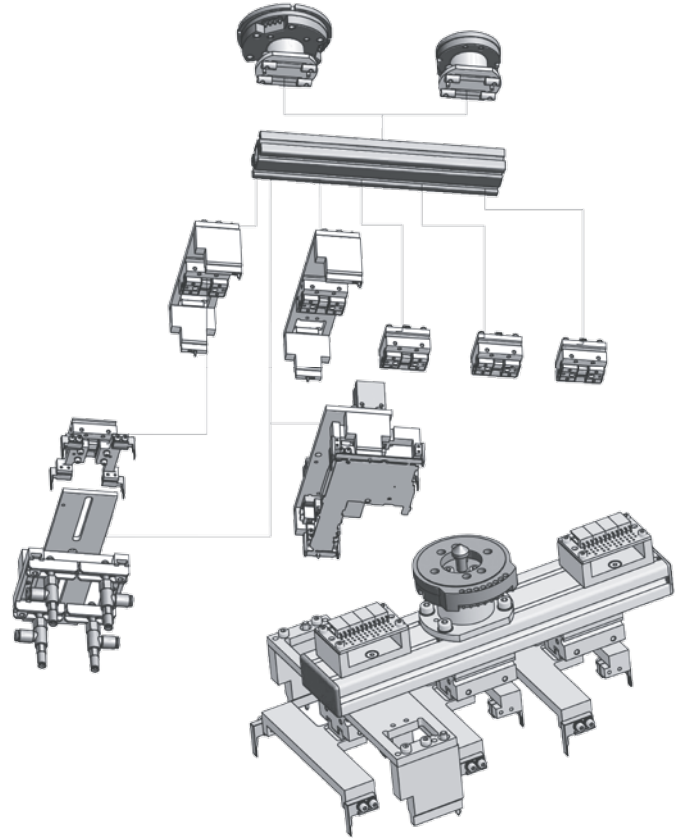
## PIIRILEVYTARTTUJAT

### SOVELTUVUUS:

- Tarttuja on integroitavissa erilaisille piirilevyjen käsittelylaitteille
- Saatavissa erilaisilla liityntäpinnoilla ja erikoisratkaisuihin

### YLEISTÄ:

- Modulaarinen ratkaisu
- Muutettavissa tuotteelta toiselle
- Vakioratkaisujen ansiosta tarttujan uudelleenkäytettävyys on jopa 95%
- Tarttuja on ESD -turvallinen



## KAPPALETAVARATARTTUJAT

### SOVELTUVUUS:

- Tarttuja on integroitavissa erilaisille kappaleenkäsittelyn tuotantolaitteille
- Saatavissa erilaisilla liityntäpinnoilla ja erikoisratkaisuihin
- Kappaletavaratarttuja soveltuu myös piirilevynekäsittelyyn

### YLEISTÄ:

- Modulaarinen ratkaisu
- Ei tarvetta erikoisosille - universaali tartuntaratkaisu (muutettavissa tuotteelta toiselle osia vaihtamatta)
- Tarttujan uudelleenkäytettävyys 100%
- Tarttuja on ESD -turvallinen

